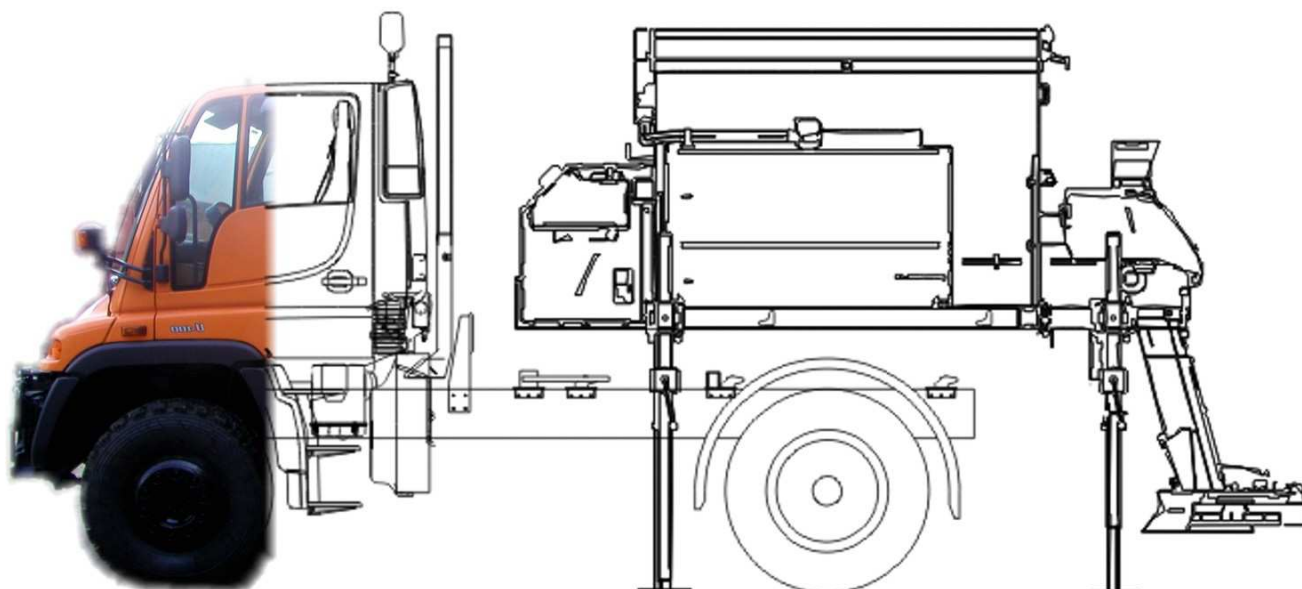
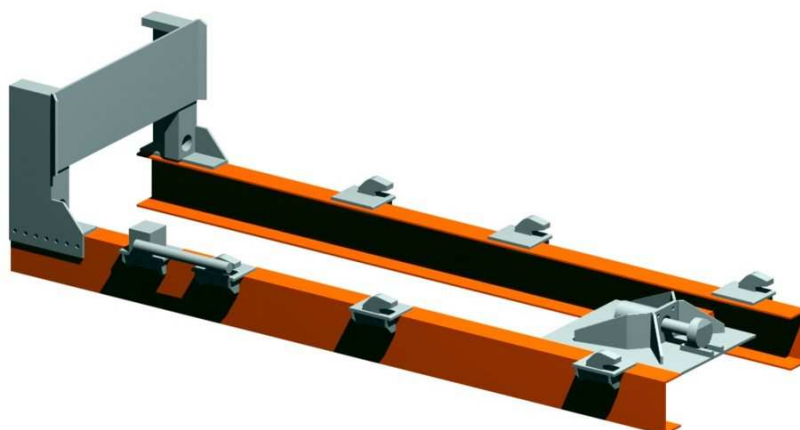


SISTEMA INTERCAMBIABILE IN KIT DI MONTAGGIO
PER VEICOLI UNIMOG 300-400



Il dispositivo "Cristallo" studiato appositamente per questo veicolo permette di estendere i vantaggi delle carrozzerie intercambiabili ad un settore dove l'utilizzo del veicolo è spesso vincolato alla stagionalità. Una pluralità di allestimento (compresi i cassoni originali) consente un pieno utilizzo del veicolo ed un veloce ammortamento.



Semplice e funzionale, il sistema sfrutta l'impianto idraulico del veicolo, senza l'aggiunta di alcun dispositivo di comando...



... l'estrema flessibilità del kit permette ai progettisti di posizionare i vari componenti facilmente sul telaio, in base a uno schema standard o in base a particolari esigenze...

... gli allestitori, sfruttando le caratteristiche di questo prodotto altamente flessibile e semplice, potranno realizzare in sede e in breve tempo, un allestimento con un elevato standard qualitativo e funzionale.



SISTEMA QUALITÀ CERTIFICATO
UNI EN ISO 9001/2000

OFFICINE CRISTALLO
CARROZZERIE INDUSTRIALI



Via Roncaiola, 18 - 23010 COSIO VALTELLINO (SO)
Tel. 0342/635073 - Fax 0342/636021
e-mail: info@officinecristallo.com
web: www.officinecristallo.com